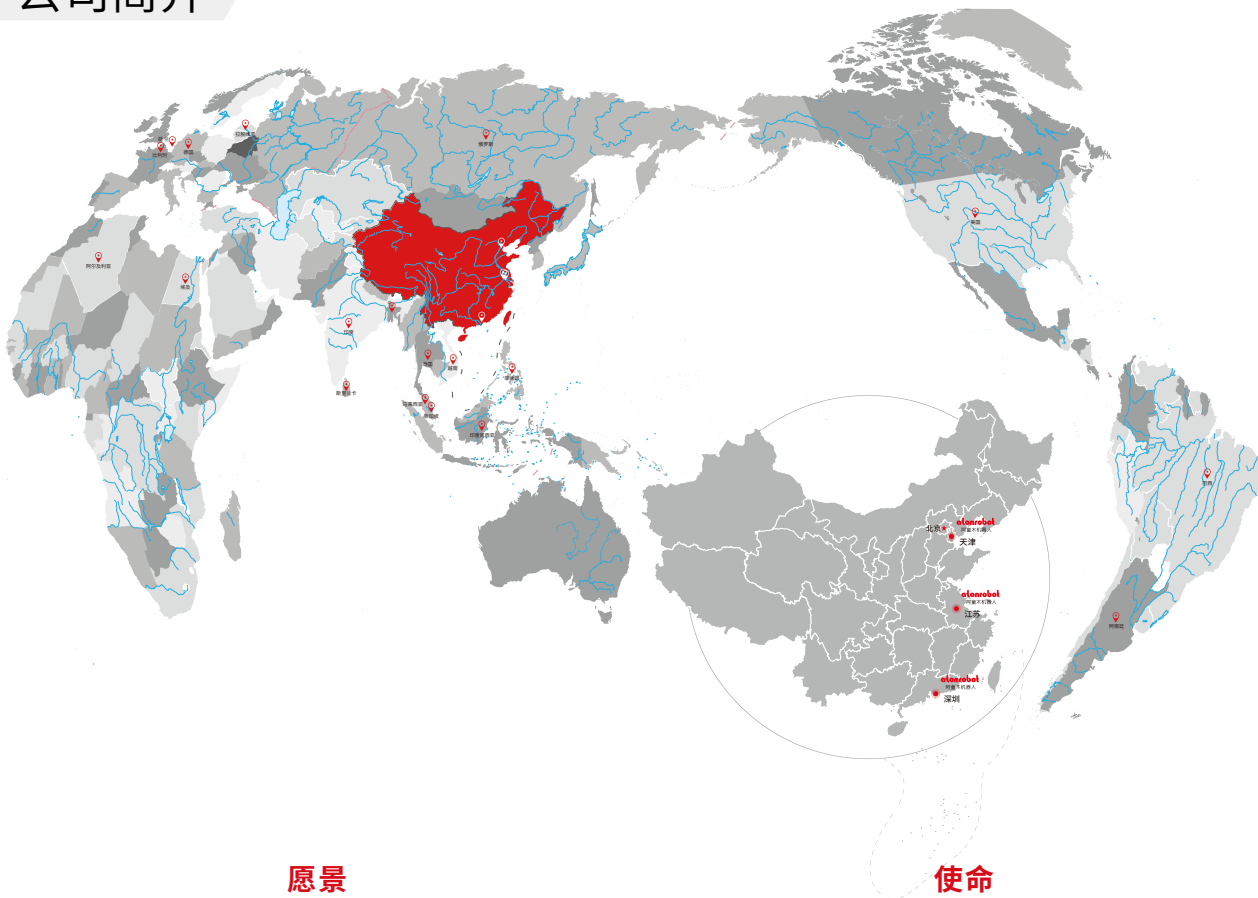


# 十字万向节Atom-HJ

高精度 | 小体积 | 长寿命 | 模块化



## 公司简介



### 愿景

成为全球最值得信赖的工业机器人服务商

### 使命

用 技 术 解 放 双 手

### 精神

专 心 创 新 匠 心

### 定位

并 联 机 器 人 专 家  
智 能 制 造 探 索 者

### 价值观

依靠过硬的产品和极致的服务长久立足于市场

建设互相信任 / 勇于担当 / 一路向前的团队

相信人才是创造无限可能的力量源泉

通过持续创新改变世界

## 国家级高新技术企业 天津市瞪羚企业

阿童木机器人作为行业领先的并联机器人专家与智能制造探索者，以“用技术解放双手”为使命，专注于并联Delta机器人、高速SCARA机器人等智能制造技术的研发与创新。

凭借公司多年技术优势，全自主研发的高性能通用控制系统以及完整丰富的核心产品矩阵，始终致力于为食品、制药、日化、3C、PCB、新能源等细分行业集成商客户提供单机、工作站以及自动化、智能化系统解决方案与工艺方案及技术服务，帮助客户实现降本增效。

公司总部位于天津，在江苏苏州、昆山、南京，广东深圳设立子公司。

秉承“专心、创新、匠心”的品牌精神，截至目前，公司累计服务超过500家规模级企业客户，出货量超3000台/套，业务遍布全球20多个国家和地区，广受客户的认可与信赖。

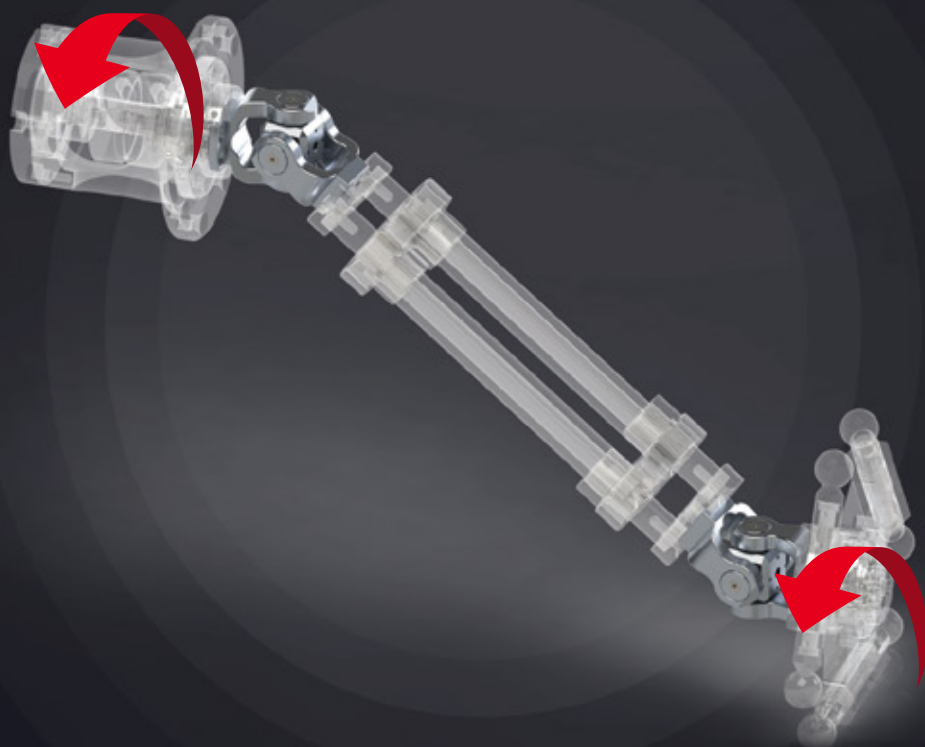
Atom-HJ

# 十字万向节

零背隙传动

最大负载扭矩可达140N·M

精度保持时长可达9000h



- 阿童木十字万向节是阿童木机器人针对高速并联机器人中间轴结构所开发的传动组件,用于实现变角度转动传递,将上置电机的转动平稳传递至动平台输出法兰。
- 历经6年研发迭代,根据实际使用工况,从材料、结构、加工、装配等环节不断对其进行深度优化,具备极佳的负载-自重比,并且实现了全使用寿命的零背隙。
- 整体采用模块化设计,结构小巧,安装方便。不仅适用于连续单向旋转的场景,更适用于连续往复转动场景。

## 型号和符号

HJ	M	01
系列	类型	序号
HJ	M:可拆卸式	01:低负载
	S:十字轴承式	02:中负载
	Y:压入轴承式	03:大负载

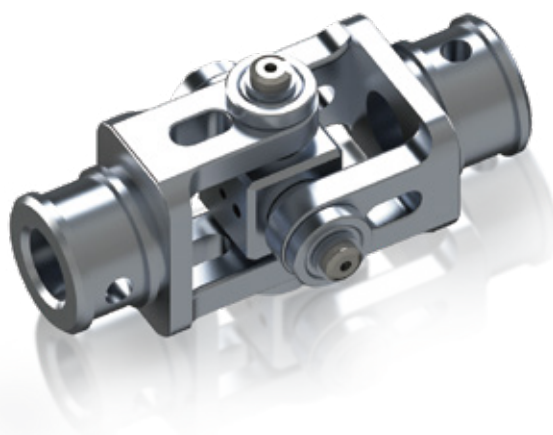
## HJ-M系列

### 产品优势

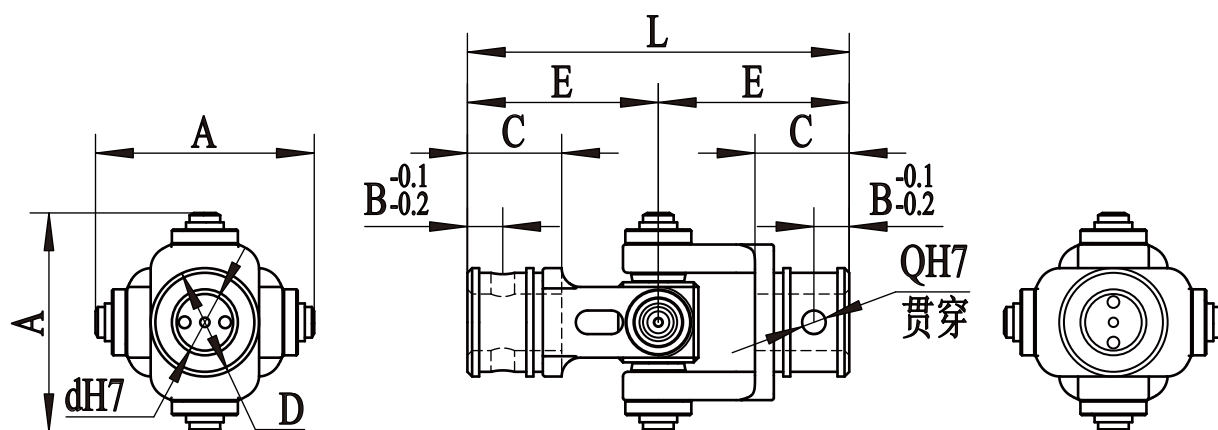
- 可拆装设计:轴承等各个组件方便进行拆装更换,维护成本低。
- 预紧力可调:采用组合轴承方案配合可调机构,可根据使用情况调节轴承预紧力,兼顾精度与寿命。
- 销链接:与主、从动部件采用轴孔配合圆柱销固定的连接方式,传递扭矩可靠。



HJ-M-01



尺寸图



参数表

型号	HJ-M-01
容许转速 (r/min)	1300
容许动作角度	50°
静态拉伸破坏负载 (N)	15000
容许扭矩 (N.m)	27
GD <sup>2</sup> (kg.cm <sup>2</sup> )	0.2
重量 (g)	214
材质	304
表面处理	喷砂

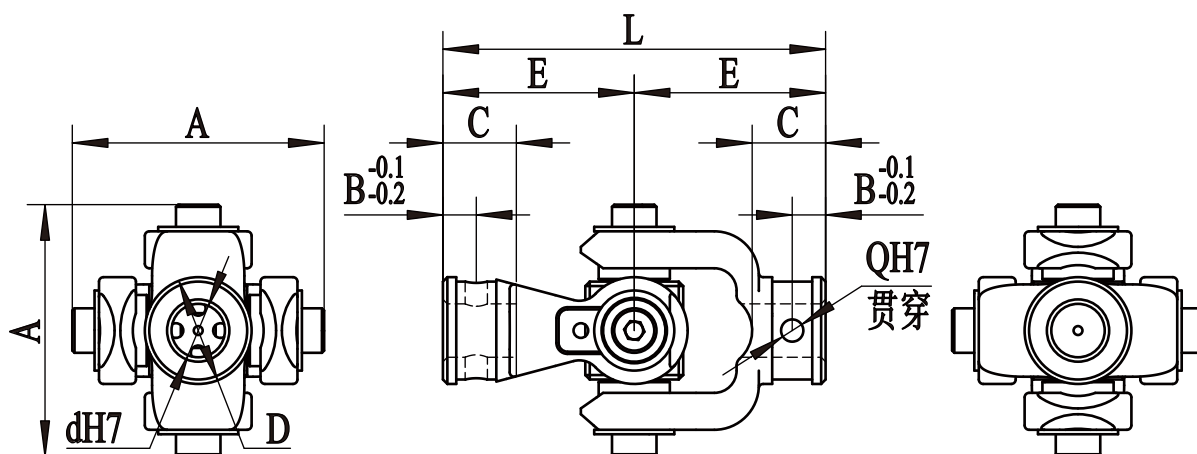
尺寸表 (mm)

序号	名称	数值
1	d	Φ12
2	A	46.4
3	B	7.5
4	C	20
5	D	Φ23
6	E	40.5
7	L	81
8	Q	Φ5

HJ-M-02



尺寸图



参数表

型号	HJ-M-02
容许转速 (r/min)	1100
容许动作角度	50°
静态拉伸破坏负载 (N)	23000
容许扭矩 (N.m)	46
GD <sup>2</sup> (kg.cm <sup>2</sup> )	0.35
重量 (g)	335
材质	304
表面处理	喷砂

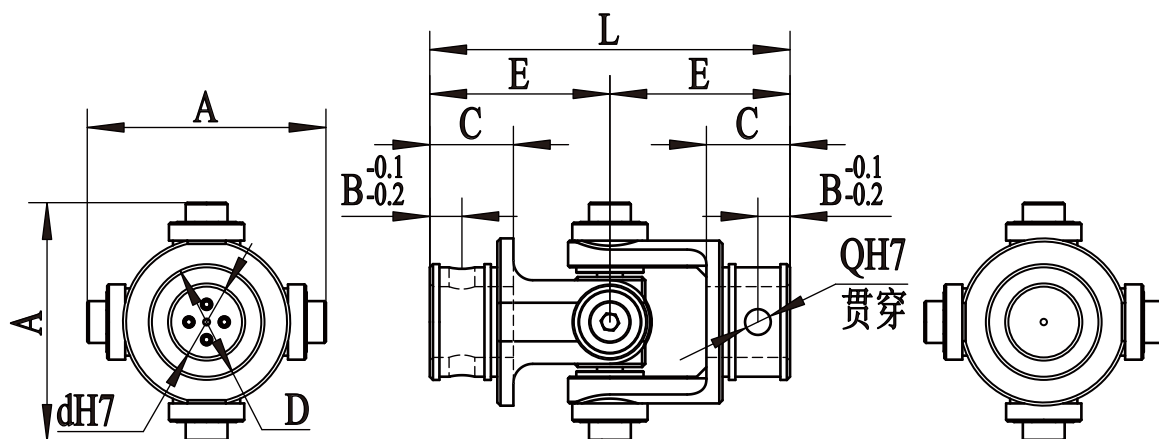
尺寸表 (mm)

序号	名称	数值
1	d	Φ12
2	A	56.6
3	B	7.5
4	C	16.5
5	D	Φ24
6	E	43
7	L	86
8	Q	Φ5

HJ-M-03



尺寸图



参数表

型号	HJ-M-03
容许转速 (r/min)	900
容许动作角度	40°
静态拉伸破坏负载 (N)	26000
容许扭矩 (N.m)	66
GD <sup>2</sup> (kg.cm <sup>2</sup> )	0.67
重量 (g)	770
材质	304
表面处理	喷砂

尺寸表 (mm)

序号	名称	数值
1	d	Φ22
2	A	74.2
3	B	10
4	C	26
5	D	Φ36
6	E	56
7	L	112
8	Q	Φ8

## HJ-S系列

### 产品优势

- 结构简单:采用十字轴承作为核心转动部件,结构简单,稳定性高。
- 大负载:同等外部尺寸下,可实现更粗转轴设计,实现更大负载。
- 销链接:与主、从动部件采用轴孔配合圆柱销固定的连接方式,传递扭矩更加可靠。

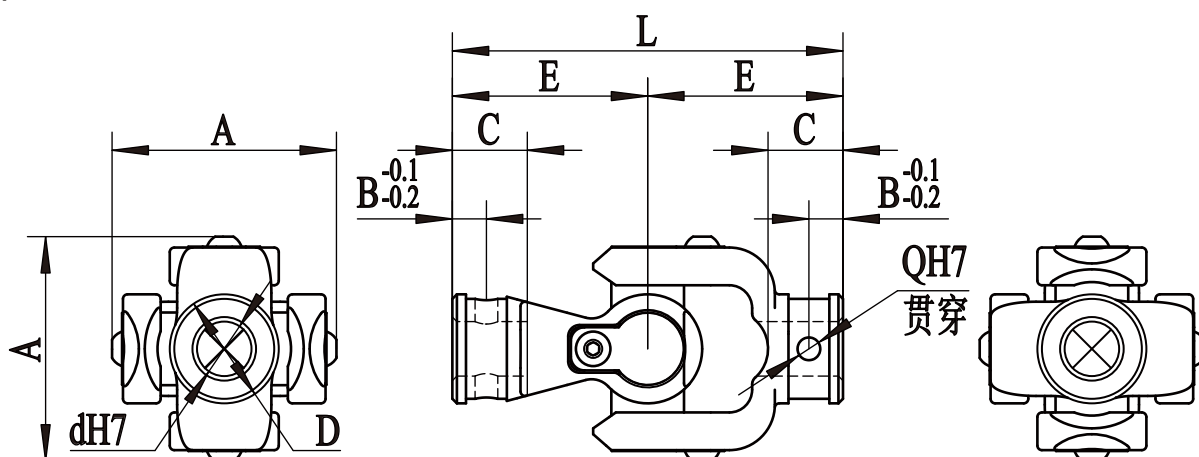




HJ-S-01



尺寸图



参数表

型号	HJ-S-01
容许转速 (r/min)	1100
容许动作角度	50°
静态拉伸破坏负载 (N)	23000
容许扭矩 (N.m)	66
GD <sup>2</sup> (kg.cm <sup>2</sup> )	0.35
重量 (g)	252
材质	304
表面处理	喷砂

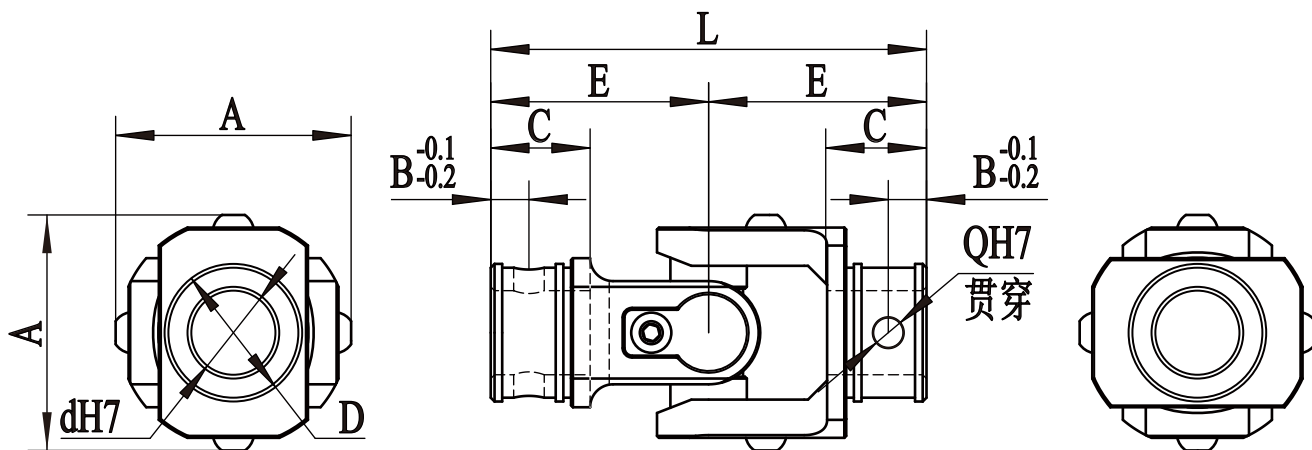
尺寸表 (mm)

序号	名称	数值
1	d	Φ12
2	A	49.5
3	B	7.5
4	C	16.5
5	D	Φ24
6	E	43
7	L	86
8	Q	Φ5

HJ-S-02



尺寸图



参数表

型号	HJ-S-02
容许转速 (r/min)	900
容许动作角度	50°
静态拉伸破坏负载 (N)	39000
容许扭矩 (N.m)	102
GD <sup>2</sup> (kg.cm <sup>2</sup> )	1.5
重量 (g)	637
材质	304
表面处理	喷砂

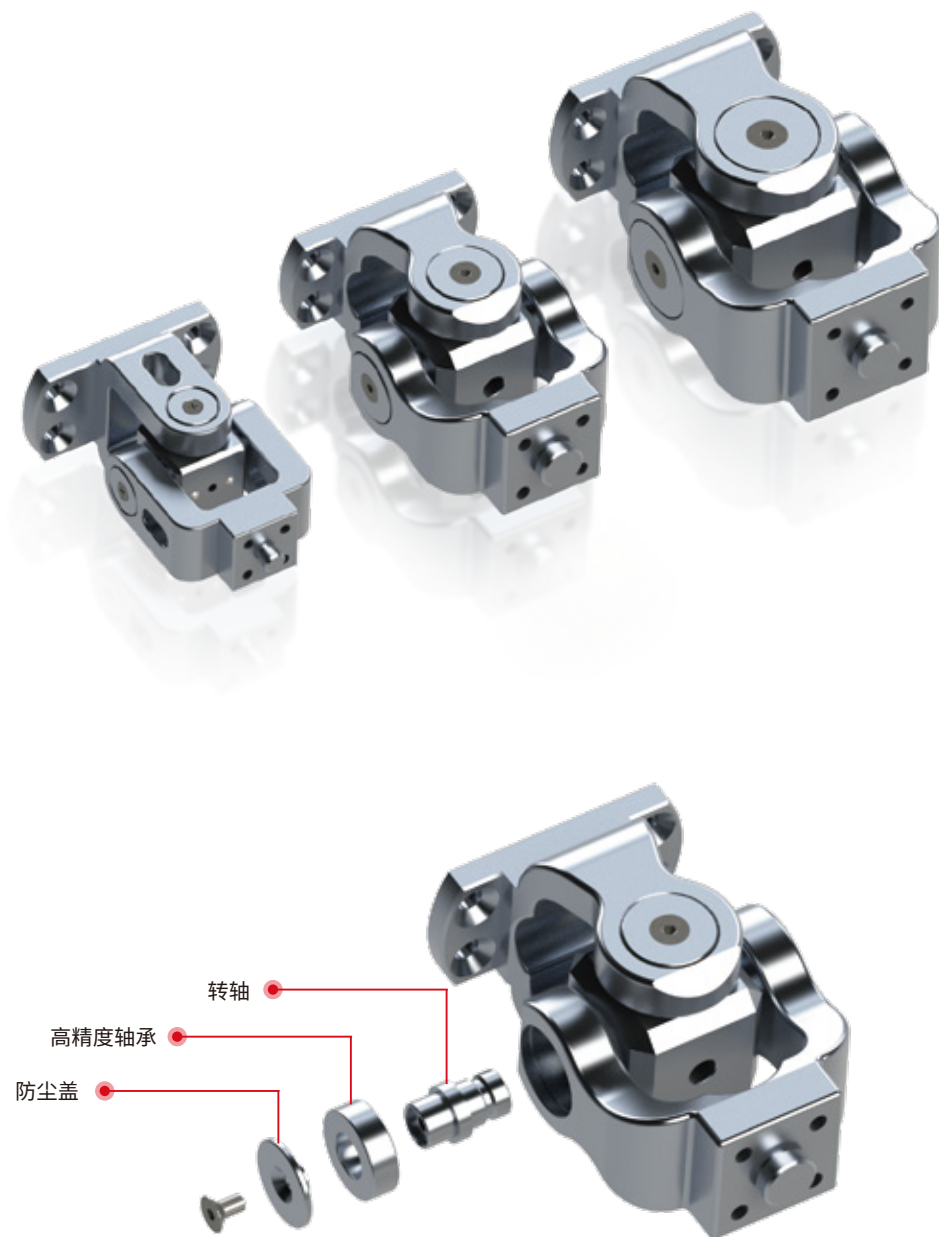
尺寸表 (mm)

序号	名称	数值
1	d	Φ22
2	A	61.6
3	B	10
4	C	26
5	D	Φ36
6	E	57
7	L	114
8	Q	Φ8

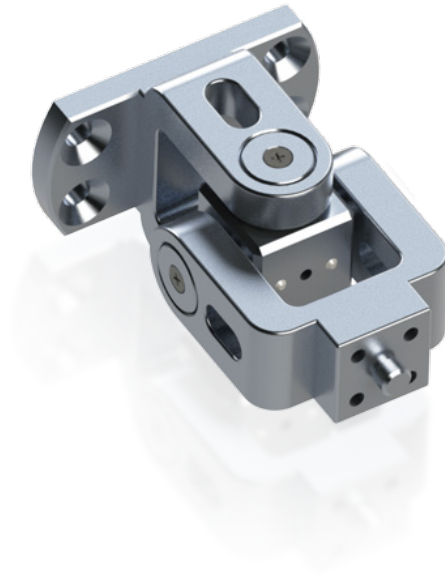
## HJ-Y系列

### 产品优势

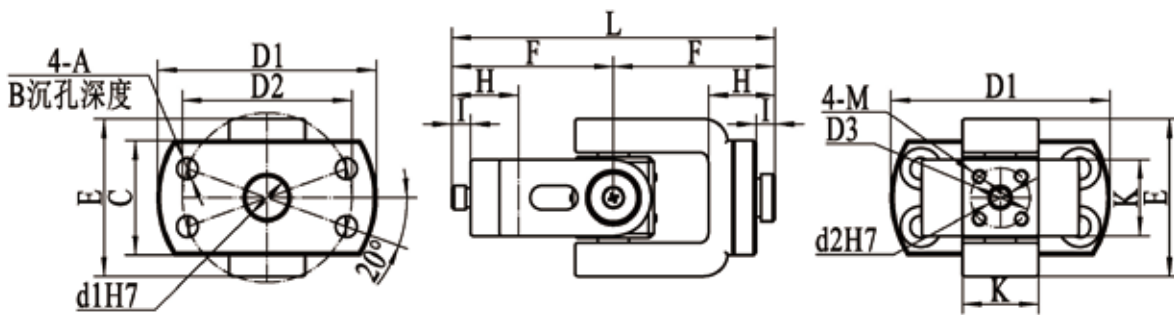
- 高精度:采用高精度轴承结合过盈装配工艺, 更久的寿命, 且保证全生命周期实现零背隙。
- 结构简单:结构紧凑, 外观简洁, 更高的性价比。
- 螺栓链接:与主、从动部件采用螺栓连接方式, 拆装更换更加快捷方便。



## HJ-Y-01



尺寸图



参数表

型号	HJ-Y-01
容许转速 (r/min)	1800
容许动作角度	90°
静态拉伸破坏负载 (N)	7840
容许扭矩 (N.m)	11.6
GD <sup>2</sup> (kg.cm <sup>2</sup> )	0.044
重量 (g)	190
材质	304
表面处理	喷砂

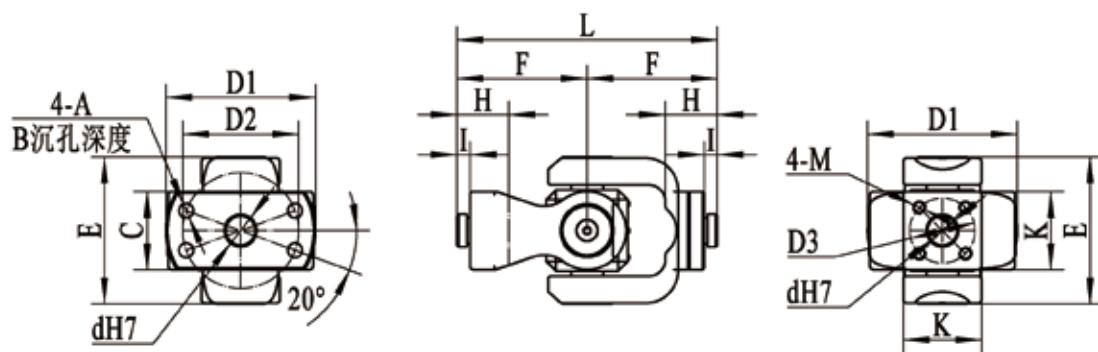
尺寸表 (mm)

序号	名称	数值
1	L	68
2	A	Φ4.5
3	B	2.95
4	C	24
5	D1	Φ46
6	D2	Φ35.6
7	D3	Φ12.5
8	E	33
9	d1	Φ10
10	d2	Φ5
11	F	34
12	H	14
13	I	4
14	K	16
15	M (粗牙螺纹)	M3深6

## HJ-Y-02



尺寸图



参数表

型号	HJ-Y-02
容许转速 (r/min)	1100
容许动作角度	90°
静态拉伸破坏负载 (N)	23000
容许扭矩 (N.m)	46
GD <sup>2</sup> (kg.cm <sup>2</sup> )	0.35
重量 (g)	365
材质	304
表面处理	喷砂

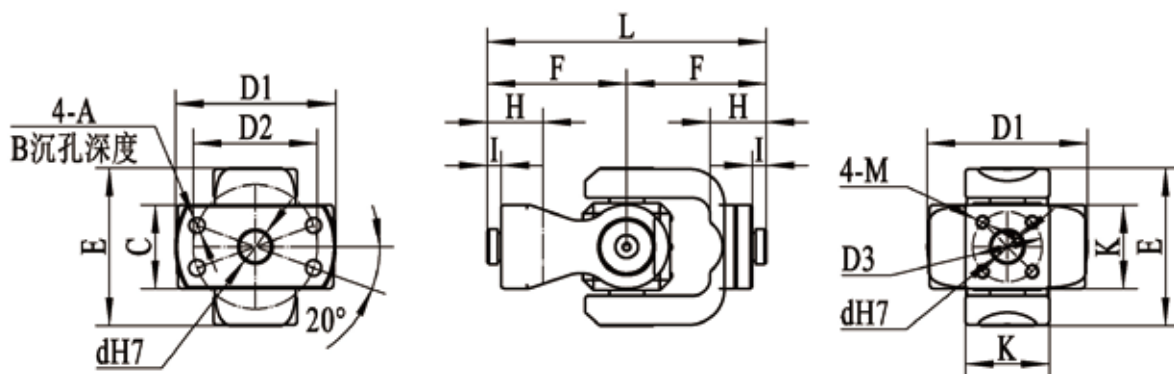
尺寸表 (mm)

序号	名称	数值
1	L	80
2	A	Φ4.5
3	B	2.95
4	C	24
5	D1	Φ46
6	D2	Φ35.6
7	D3	Φ20
8	E	45.1
9	d	Φ10
10	F	40
11	H	16
12	I	4
13	K	24
14	M (粗牙螺纹)	M4深6

## HJ-Y-03



### 尺寸图



### 参数表

型号	HJ-Y-03
容许转速 (r/min)	900
容许动作角度	90°
静态拉伸破坏负载 (N)	39000
容许扭矩 (N.m)	102
GD <sup>2</sup> (kg.cm <sup>2</sup> )	1.5
重量 (g)	644
材质	304
表面处理	喷砂

### 尺寸表 (mm)

序号	名称	数值
1	L	92
2	A	Φ4.5
3	B	2.95
4	C	30
5	D1	Φ54
6	D2	Φ43
7	D3	Φ25
8	E	52.6
9	d	Φ10
10	F	46
11	H	17
12	I	4
13	K	30
14	M (粗牙螺纹)	M4深8

## 服务承诺

### 服务理念



**客户** 第一

**服务** 先行

### 服务追求



**2** 小时响应



**24** 小时抵达



**72** 小时解决

- 此系列十字万向节，自购买之日起，一年内如损坏，免费更换一次。
- 一直以来，我们将为客户提供“极致的服务”写进阿童木机器人核心价值观，满足客户的全方位需求是阿童木机器人努力践行的承诺。2小时响应，24小时抵达，72小时解决问题是我们始终坚持的售后服务追求。
- 我们致力于为客户提供完善的服务网络，时刻保持与客户的紧密沟通，确保我们售出的每套机器人系统都能长期稳定地运行。
- 呼叫中心为客户提供24小时全方位服务，我们用心沟通，及时解答疑难问题，通过最优质的售后维修服务，不断提升设备运转率，为用户的生产保驾护航。
- 我们拥有充足的备件库存、先进的仓储管理系统、及时快速的配送体系，以免除客户的售后之忧。

# 阿童木机器人

[www.tjchenxing.com](http://www.tjchenxing.com)

**400-653-7789**

## 天津总部

辰星(天津)自动化设备有限公司  
天津滨海新区泰达智能无人装备产业园29号厂房  
400-653-7789

## 苏州子公司

辰星(苏州)自动化设备有限公司  
江苏省苏州市吴江经济技术开发区交通南路1268号  
0512-63161326

## 深圳子公司

深圳小百自动化科技有限公司  
深圳宝安区西乡街道华丰机器人产业园 F611  
0755-23148852

## 昆山子公司

江苏小野智能装备有限公司  
昆山市张浦镇振新东路振新东路浩盛工业园 C-6  
0512-87886505

## 关注我们了解更多



官方服务号



官方订阅号



官方抖音号